

Nutzerhandbuch

stationsbasiert

Reinlesen
& sparen



Willkommen bei swa Carsharing

Das Wichtigste im Überblick.

Details finden Sie unter den angegebenen Seitenzahlen.

1 Fahrzeug buchen



Per Telefon
0821 6500-5595
24 Stunden

Online unter
[www.sw-augsburg.de/
Mobilitaet](http://www.sw-augsburg.de/Mobilitaet)

Buchen Sie Ihr Wunschfahrzeug rund um die Uhr per App, im Internet oder am Telefon.

Seite 6

2 Fahrzeug öffnen



Sie öffnen das Auto mit der App unter „Fahrten“ oder Ihrer Kundenkarte.
Bei Grün geht's los.

Seite 8

3 Schlüssel & PIN



Nehmen Sie den Bordcomputer aus dem Handschuhfach und geben Sie Ihre vierstellige PIN ein. Danach können Sie den Schlüssel aus dem Bordcomputer ziehen.

Seite 9

4 Fahrzeug-Check vor Fahrtantritt



Prüfen Sie, ob das Fahrzeug einen Schaden hat. Falls ja, und dieser noch nicht im Bordbuch vermerkt ist, bitte bei der Buchungs-/Störungshotline 0821 6500-5595 melden.

Seite 10

5 Fahrpause



Wenn Sie das Auto während der Buchungszeit parken, schließen Sie das Auto ganz einfach mit dem Schlüssel ab.

Seite 10

6 Tanken



Bezahlen Sie mit der Tankkarte (in der Bordmappe) an DKV-Tankstellen; die PIN finden Sie am Fahrzeugschlüssel.

Seite 12

7 Verlängerung



Ist das Auto im Anschluss nicht gebucht, können Sie per App oder bei der Buchungs-/Störungshotline 0821 6500-5595 verlängern.

Seite 14

8 Panne/Unfall



Im Falle einer Panne/eines Unfalls sichern Sie die Unfallstelle, helfen Sie Verletzten und rufen Sie 112 und unsere Buchungs-/Störungshotline 0821 6500-5595 an.

Seite 15

9

Fahrtende/Abstellen



Stecken Sie den Schlüssel zurück in den Bordcomputer; geben Sie den Schlüssel nicht an eine wartende Person weiter.

Seite 16

10

Fahrzeug schliessen



Verschließen Sie das Fahrzeug mit der Karte oder der App.

Seite 17

Fragen?
0821 6500-
5590

1 Fahrzeug buchen

Buchungsmöglichkeiten per Telefon, App oder Internet

Buchungen, Buchungsänderungen, Stornierungen und Verlängerungen sind im Internet, per App oder telefonisch bei unserer Buchungs-/Störungshotline 24 Stunden möglich.

Buchungs-/Störungshotline	0821 6500-5595 (24 Stunden)
Infohotline	0821 6500-5590
swa Carsharing App	IOS / Google Play Store
Internet	www.sw-augsburg.de/Mobilitaet

Allgemeine Auskünfte zu Tarifen, Nutzungsbedingungen usw. erhalten Sie bei unserer Infohotline und in den swa Kundencentern am Königsplatz oder am Hohen Weg 1.

Buchungszeiträume

Wenn Sie Ihre Buchung planen, beachten Sie bitte Folgendes:

- **Mindestbuchungsdauer:** 1 Stunde
- **Buchungsbeginn und -ende:** Volle oder halbe Stunde
- **Abrechnungsintervall:**
0,5 Stunden (z.B. Buchungszeit 1,5 Stunden/Rückgabe nach 1,1 Stunden = Berechnung 1,5 Stunden)
- **Buchungstag und -zeit:** Geben Sie den Wochentag und das exakte Datum (z.B. Montag, den 30. September) an, Uhrzeit bitte im 24-Stunden-Format (20 Uhr statt 8 Uhr)
- **Zeitpuffer einkalkulieren:** Stellen Sie das Fahrzeug wieder rechtzeitig zurück
- **Fahrzeugreinigung:** Bei Buchungen ab 5 Tagen Dauer reinigen Sie bitte das Fahrzeug von innen und außen. Die Kosten für eine Fahrzeugaußenwäsche können Sie mit der DKV-Tankkarte bezahlen. Falls Sie selbst verursachte Verschmutzungen nicht beseitigen, wird eine Reinigungsgebühr erhoben (siehe Tarife).

Buchung am Telefon

Halten Sie folgende Daten bei der Buchung bereit:

- Kundennummer
- Telefonkennwort
- Buchungszeitraum
- Standort und Fahrzeug (aktuelle Standorte und Fahrzeuge finden Sie im Internet unter www.sw-augsburg.de/Mobilitaet)
- Alternativfahrzeug für den Fall, dass Ihr gewünschtes Fahrzeug nicht verfügbar ist

Bitte Sie Ihren Berater von der Buchungs-/Störungszentrale am Ende Ihres Gesprächs die Buchungsdaten zu wiederholen. Nur die tatsächlich wiederholten Buchungsdaten sind maßgebend für Ihre Buchung und deren Abrechnung.

Stornierungen

Buchungsart	nach fehlerhafter Buchung	Buchungsdauer weniger als 72 Std.	Buchungsdauer mehr als 72 Std.	alle
Stornierungsfrist	innerhalb von 30 Min.	mindestens 24 Std. vorher	mindestens 7 Tage vorher	außerhalb der Frist
Preis	kostenlos	kostenlos	kostenlos	halber Zeitpreis

Sie wollen fahren – und das Fahrzeug ist nicht da?

Bitte warten Sie etwa 10 Minuten. Bitte rufen Sie anschließend unsere Buchungs-/Störungshotline 0821 6500-5595 an, damit wir alles für Sie regeln können.

Ihre Möglichkeiten:

- Umbuchung auf ein anderes Fahrzeug (Abrechnung mit der ursprünglich gebuchten Preisklasse)
- Kostenlose Stornierung Ihrer gebuchten Fahrt
- Durch z.B. Fahrzeugschäden kann es betriebsbedingt zu Stornierungen oder Umbuchungen kommen. Auch hierbei können sie jederzeit kostenlos stornieren.

2 Fahrzeug öffnen

Sie können das Fahrzeug entweder über die swa Carsharing App oder mit Ihrer Kundenkarte öffnen.



App:

Öffnen Sie das Fahrzeug über den Menüpunkt „Fahrten“, Optionen „Tür öffnen“.

Tipp: Die Funktion wird erst angezeigt, wenn Sie sich in Ihrer Buchungszeit befinden.

Kundenkarte:

Halten Sie die Kundenkarte 2 Sekunden vor das Lesefeld an der Windschutzscheibe des Fahrzeuges.



LED leuchtet Gelb:

Ihre Kundenkarte wird gelesen.



LED leuchtet Rot:

Die Kundenkarte wurde noch nicht gelesen. Bitte versuchen Sie es nochmal.



LED leuchtet Grün:

Die Zentralverriegelung Ihres Fahrzeuges öffnet sich automatisch.

3 Schlüssel & PIN



Schlüssel und PIN-Eingabe am Bordcomputer:

- Den Schlüssel finden Sie im Handschuhfach am Bordcomputer.
- Bitte geben Sie innerhalb von 10 Minuten nach dem Öffnen Ihre persönliche vierstellige PIN, die Sie bei der Registrierung erhalten haben, ein.
- Tippfehler können Sie mit der Taste „C“ korrigieren.

Bei drei falschen Eingaben:

- Die Kundenkarte wird gesperrt.
- Beim Entsperren hilft die Buchungs-/Störungshotline 0821 6500-5595.

Schlüssel entnehmen:

- Ziehen Sie den Schlüssel aus dem Bordcomputer.
- Benötigen Sie mehr als 10 Sekunden, ertönt ein Warnsignal.



Gute Fahrt!

Nun können Sie das Fahrzeug starten.

4 Fahrzeug-Check vor Fahrtantritt

- Ist das Fahrzeug frei von Mängeln und Schäden?
- Ist der Tank bei Fahrtbeginn mindestens 1/4 befüllt?
- Ist das Fahrzeug sauber?
- Liegen die Tankkarte und eine Kopie des Fahrzeugscheins in der Bordmappe?

Falls nein, melden Sie dies bitte der Buchungs-/Störungshotline 0821 6500-5595.

Schäden oder Mängel am Fahrzeug

Gehen Sie bitte vor Beginn der Fahrt um das Fahrzeug. Sehen Sie Mängel und Schäden, etwa eine Beule oder einen fehlenden Heckscheibenwischer? Falls ja, tun Sie bitte Folgendes:

Ist der gefundene Mangel bereits in der Bordmappe in der Rubrik „Vorhandene Schäden“ aufgeführt?

Ja, Sie können losfahren.

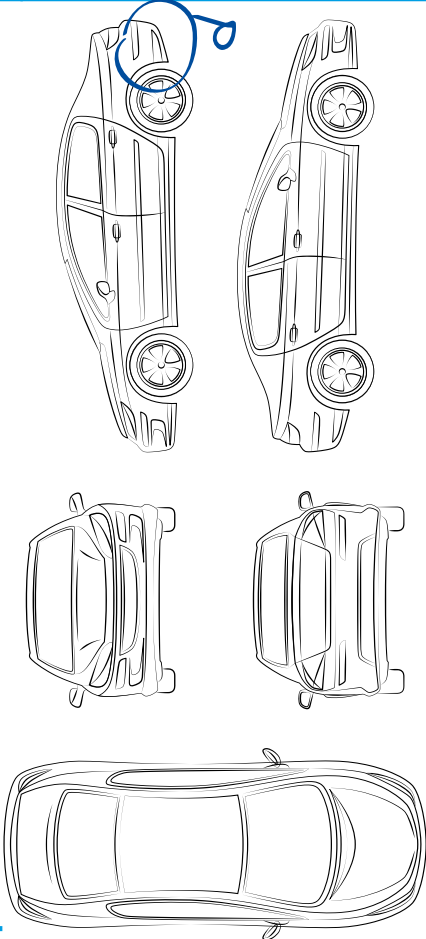
Nein, dann melden Sie bitte den Schaden vor Fahrtantritt bei der Buchungs-/Störungshotline 0821 6500-5595 und vergewissern Sie sich, dass das Fahrzeug fahrtüchtig ist. Sollte dies nicht der Fall sein, dürfen Sie mit dem Fahrzeug nicht losfahren. Tragen Sie den Schaden oder Mangel in der Bordmappe unter „Schadensmeldung“ ein, wie es rechts im Muster beschrieben ist.

! **Wir können Sie nur als Verursacher eines Schadens ausschließen, wenn Sie diesen vor Fahrtantritt gemeldet haben.**

5 Fahrpause

- Unterbrechen Sie die Fahrt wie gewohnt mit dem Ausschalten der Zündung.
- Das Schließen und Öffnen erfolgt während Ihrer Buchung mit dem Fahrzeugschlüssel. Bordcomputer oder Kundenkarte werden dafür nicht benötigt.

Schadensmeldung

<p>Bitte kreisen Sie den Schaden auf einer der Skizzen ein, und kennzeichnen Sie diese wie folgt: k = Kratzer / Schramme d = Delle / Beule st = Steinschlag (Glasschaden)</p>	<p>Kundennr.</p>	<p>123456</p>
<p>4</p> 	<p>Datum, Uhrzeit</p>	<p>1.8.18, 18 Uhr</p>
<p>Der Schaden muss zusätzlich telefonisch an unsere Buchungs-/Störungszentrale 0821 6500-5595 gemeldet werden.</p>		
<p>Angaben zum Schaden</p> <p>3</p> <p>Als ich zum Auto kam, war hinten eine Delle. Rote Lackspuren sind zu sehen.</p>		

6 Tanken

Die Kosten für das Tanken übernimmt swa Carsharing. Die Tankkarte finden Sie in der Bordmappe im Auto.

Tanken bei Fahrtende

Bitte bringen Sie Ihr Fahrzeug mit mindestens 1/4 vollem Tank zurück, sonst müssen Sie eine Strafgebühr bezahlen (siehe Gebührenliste).

Tanken bei Fahrtbeginn

Ist der Tank zu Fahrtbeginn unter 1/4 voll, erhalten Sie eine Gutschrift für den Tankvorgang. Bitte melden Sie sich dazu bei unserer Buchungs-/Störungshotline 0821 6500-5595.

Tanken mit der DKV-Karte

- Tankkarte von DKV: in der Bordmappe im Fahrzeug.
- Tank-PIN: auf dem Schlüsselanhänger
- Tankkarte fehlt/funktioniert nicht: Benachrichtigen Sie bitte die Buchungs-/Störungshotline 0821 6500-5595.
- Zahlbar mit der DKV-Karte: Außenwäsche, Frostschutzmittel und AdBlue. Legen Sie bitte nach dem Auffüllen die restlichen Bestände (Frostschutzmittel, Wischwasserschutz, AdBlue) ins Auto.
- An allen Tankstellen in ganz Deutschland und Europa mit diesem Logo:
- Bundesweit gibt es etwa 13.000 Akzeptanzstellen wie Esso, Shell, Aral, JET, TOTAL und weitere.
- Eine Auflistung für den Großraum Augsburg finden Sie in der Bordmappe im Fahrzeug.



Bezahlen

Im Normalfall bezahlen Sie bitte mit der DKV-Karte. In Ausnahmefällen können Sie auch selbst bezahlen.

Bezahlen mit der DKV-Karte:

1. Tanken
2. An der Kasse Tankkarte am Kartenlesegerät durchziehen oder hineinstecken
3. Geheimzahl eingeben
4. Kilometerstand angeben
5. Summe kontrollieren und bestätigen
6. Den Tankbeleg müssen Sie nicht aufbewahren

Ausnahme: Tanken bei Selbstzahlung

Nur die Tankquittungen im Original werden ausgezahlt!

Selbstzahlung:

1. Tanken
2. Tankquittung **nicht** in die Bordmappe legen
3. Kundennummer und Kennzeichen auf die Original-Tankquittung schreiben
4. Original-Tankquittung per Post an die Stadtwerke Augsburg senden oder in den swa Kundencentern abgeben
 - per Post: Stadtwerke Augsburg Carsharing-GmbH, Hoher Weg 1, 86152 Augsburg oder
 - persönlich: swa Kundencenter am Königsplatz oder am Hohen Weg 1
5. Der ausgelegte Betrag kann nur mit der nächsten Abrechnung gutgeschrieben werden, wenn die richtige Kundennummer und das Kennzeichen angegeben sind

Richtiger Kraftstoff

Achten Sie darauf, dass Sie den richtigen Kraftstoff tanken.

Falschen Kraftstoff getankt?

- Motor nicht starten
- Informieren Sie bitte die Buchungs-/Störungshotline 0821 6500-5595. Diese regelt das weitere Vorgehen für Sie.
- Die Wahl des falschen Kraftstoffs ist ein Bedienungsfehler („Betriebschaden“), der durch die Vollkaskoversicherung nicht gedeckt ist. Für die Kosten bei Tankfehlern haften Sie daher in vollem Umfang.

Bitte keine Hochleistungskraftstoffe tanken

- Unsere Fahrzeuge sind nicht für sogenannte Hochleistungskraftstoffe ausgelegt. Diese daher bitte nicht tanken.
- Wir berechnen Ihnen die Differenz zum normalen Kraftstoffpreis.

Bitte keinen Biodiesel tanken

Unsere Fahrzeuge sind nicht für Biodiesel und Bioethanol geeignet, deshalb dürfen die Fahrzeuge auf keinen Fall damit betankt werden.

7 Verlängerung



- Eine Verlängerung des Buchungszeitraums ist per App oder Telefon bei der Buchungs-/Störungshotline 0821 6500-5595 möglich, wenn das Fahrzeug im Anschluss an Ihre Fahrt nicht bereits von jemand anderen gebucht ist. Außerdem müssen Sie die Verlängerung vor Ablauf Ihrer Buchungszeit veranlassen.
- Falls Sie Ihren gebuchten Zeitraum überschreiten, zahlen Sie eine Verspätungsgebühr (siehe Tarife und Gebühren).

8 Panne/Unfall

Panne

Falls Ihr Fahrzeug nicht mehr fahrtüchtig ist:

- Warnblinker einschalten
- Warnweste anziehen
- Warndreieck mit mindestens 100 Metern Abstand zum Fahrzeug aufstellen
- Informieren Sie die Buchungs-/Störungshotline 0821 6500-5595.
- Es gibt eine Schutzbriefversicherung, die wir einschalten, wenn Pannenhilfe vor Ort nötig ist. Schutzbriefleistungen und Reparaturaufträge können nur mit vorheriger Zustimmung von swa Carsharing in Anspruch genommen werden.

Unfall

- ! **Rufen Sie auch bei Minimalunfällen die Polizei unter 110 an und lassen Sie den Unfall aufnehmen.**

Falls Sie an einem Verkehrsunfall beteiligt sind:

Unfallstelle absichern

- Warnblinklicht einschalten
- Warnweste anziehen
- Warndreieck mit einem Mindestabstand von 100 Metern zum Unfallort aufstellen
- Bei kleinem Schaden: Fahrzeug aus der Gefahrenzone entfernen

Verletzte versorgen und Rettungskräfte informieren

- Leisten Sie Erste Hilfe bei verletzten Personen.
- Notrufnummer 112 anrufen. Nennen Sie Ihren Namen (Wer?), den Unfallort (Wo?) und erläutern Sie kurz das Unfallgeschehen (Was?).

Dokumentation am Unfallort

- Fotografieren Sie Unfallstelle, Bremsspuren und Unfallfahrzeuge.
- Protokollieren Sie den Unfall mit Hilfe des Unfallberichts aus der Bordmappe (persönliche Daten, Kfz-Daten, Unfallhergang etc.).
- Informieren Sie die Buchungs-/Störungshotline 0821 6500-5595.

Versicherung

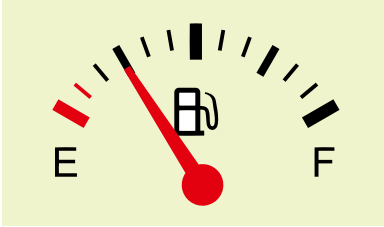
- Es gibt eine Schutzbriefversicherung, die von swa Carsharing eingeschaltet wird, wenn Unfallhilfe vor Ort nötig ist. Schutzbriefleistungen und Reparaturaufträge können nur mit vorheriger Zustimmung von swa Carsharing in Anspruch genommen werden.

Kein Schuldanerkenntnis

- Geben Sie an der Unfallstelle auf keinen Fall ein Schuldanerkenntnis, eine Haftungsübernahme oder vergleichbare Erklärungen ab. Dies kann zum Verlust des Versicherungsschutzes führen.

9 Fahrtende/Abstellen

Wichtig! Der Fahrzeugschlüssel darf nicht an eine an der Station wartende Person weitergegeben werden.



Tank:

- Der Tank muss mindestens 1/4 voll sein, ansonsten wird eine Gebühr erhoben (siehe Tarife und Gebühren).



Innenraum:

- Licht, Radio und Innenraumbeleuchtung ausschalten
- Ersten Gang einlegen
- Handbremse betätigen
- Lenkradschloss einrasten
- Schließen Sie Türen und Fenster sowie die Heckklappe.



Schlüssel:

- Chip des Fahrzeugschlüssels in den Bordcomputer stecken.
- Ihre Buchung ist nun automatisch beendet.

Der Stellplatz ist besetzt?

- Parken Sie das Fahrzeug in einem „erlaubten“ Bereich, möglichst nahe an der Station.
- Informieren Sie die Buchungs-/Störungshotline 0821 6500-5595 umgehend. Wir informieren den Nachnutzer über den Standort des Fahrzeuges.
- Wenn Sie das Auto in einem unerlaubten Bereich abstellen, müssen Sie eventuelle Strafzettel und Abschleppkosten selbst bezahlen.

Früher zurück?

Sie haben das Fahrzeug früher abgestellt?
Für die restliche gebuchte Zeit bezahlen Sie nur noch den halben Zeitpreis.

10 Fahrzeug schließen



App:

- Steigen Sie aus
- Schließen Sie das Fahrzeug über den Menüpunkt „Fahrten“, Optionen „Tür abschließen“.



Kundenkarte:

- Steigen Sie aus
- Kundenkarte vor das Lesefeld an der Windschutzscheibe halten. Die Zentralverriegelung schließt das Fahrzeug automatisch ab.
- Versichern Sie sich, ob alle Türen tatsächlich verschlossen sind.

Upps! Ich hab etwas im Auto vergessen!

Bitte kontaktieren Sie die Buchungs-/Störungshotline 0821 6500-5595.

Das Fahrzeug wird kostenfrei für Sie gebucht, sodass Sie sich nochmal Zugang verschaffen können.

Sie vermissen bereits seit längerer Zeit etwas? Schreiben Sie uns eine E-Mail an kundencenter@sw-augsburg.de.

Abrechnung

Die Rechnungsstellung erfolgt im Folgemonat. Die Rechnung beinhaltet eine Auflistung aller einzelnen Fahrten mit Kilometern und Zeit.

Gut zu wissen!

Fahrten in Europa

Fahrzeugschein

Wenn Sie die Auslandsfahrt mindestens drei Werktage vorher bei der Buchungs-/Störungshotline 0821 6500-5595 anmelden, können Sie den Original-Fahrzeugschein im swa Kundencenter am Hohen Weg 1 abholen.

Grüne Versicherungskarte

Die Versicherungskarte finden Sie in der Bordmappe im Fahrzeug.

Länderspezifische Vorschriften:

Für die Einhaltung länderspezifischer Vorschriften ist jeder Fahrer selbst verantwortlich. Informieren Sie sich daher vorab über mögliche Besonderheiten Ihres Reiseziels.

Reisekosten

Straßen- und Citymaut, Strafzettel, Parkgebühren zahlen Sie selbst.

Erlaubte Reiseländer

Österreich (A), Albanien (AL), Andorra (AND), Belgien (B), Bulgarien (BG), Bosnien-Herzegowina (BIH), Weissrussland (BY), Schweiz (CH), Tschechische Republik (CZ), Dänemark (DK), Spanien (E), Estland (EST), Frankreich (F), Finnland (FIN), Grossbritannien (GB), Griechenland (GR), Ungarn (H), Kroatien (HR), Italien (I), Irland (IRL), Island (IS), Lichtenstein (LIE), Luxemburg (L), Litauen (LT), Lettland (LV), Malta (M), Moldawien (MD), Montenegro (MNE), Norwegen (N), Niederlande (NL), Portugal (P), Polen (PL), Rumänien (RO), Schweden (S), Slowakische Republik (SK), Slowenien (SLO), Ukraine (UA)

Zubehör

- Sitzerrhöhung für Kinder (mit Ausnahme von 9-Sitzern und Transportern).
Bitte beachten Sie hierzu die gesetzlichen Regelungen.
- Eiskratzer
- Schneebesen
- Parkscheibe

Sollte etwas fehlen, informieren Sie bitte unsere Buchungs-/Störungszentrale unter 0821 6500-5595.

Quernutzung

Städte tour mal anders: Als swa Carsharing-Kunde können Sie in **176 Städten und Gemeinden** (s. Blatt „Quernutzung“ unter „Downloads“ auf www.sw-augsburg.de/mobilitaet/swa-carsharing/) Fahrzeuge buchen.

- Vertragspartner bleibt die Stadtwerke Augsburg Carsharing-GmbH.
- Abgerechnet wird über Ihren swa Tarif.
- Es gilt der bestehende Versicherungsschutz.

Da es sich um standortbasierte Carsharing-Angebote handelt, geben Sie bitte Ihr Fahrzeug am Abholort zurück. Nach Augsburg fahren und das Fahrzeug hier abstellen geht also nicht.

Allgemeine Hinweise zur Fahrzeugnutzung



Bevor es losgeht, informieren Sie sich bitte über das Fahrzeug und den Standort per App

- Wie öffne ich das Verdeck, etc.?
- Gibt es eine Schranke? Wie öffnet diese?



Bitte **reinigen** Sie das Fahrzeug:

- Bei selbst verursachten Verschmutzungen
- Nach längeren Fahrten ab 5 Tagen



Wenn Sie das **Cabrio** verlassen, schließen Sie bitte das Verdeck



Bitte **rauchen** Sie nicht im Fahrzeug



Wenn **Tiere** mitfahren:

- Benutzen Sie bitte Transportboxen
- Bitte entfernen Sie Tierhaare. Andernfalls können zusätzliche Reinigungskosten für Sie entstehen



Bei Fahrten **über 1.000 Kilometer**:

- Überprüfen Sie bitte in angemessenen Abständen die Betriebsflüssigkeiten, wie Öl oder Scheibenwischwasser und den Reifendruck
- Angaben zu Ölsorte, Reifendruck usw. finden Sie im Fahrzeughandbuch unter der Rubrik „Fahrzeughinweise“





swa Kundencenter am Kö

Montag–Freitag
Samstag

7.00–18.00 Uhr
10.00–15.00 Uhr

swa Kundencenter Hoher Weg

Montag–Freitag

8.00–17.00 Uhr



Energie & Trinkwasser
Fahrplanauskunft & Tarife
Abo-Service
Bus & Tram Lob & Kritik
Carsharing

0821 6500-6500
0821 6500-5888
0821 6500-5391
0821 6500-5757
0821 6500-5590



www.sw-augsburg.de



kundencenter@sw-augsburg.de



swa FahrInfo App
swa City App
swa Carsharing App

Herausgeber

Stadwerke Augsburg Carsharing GmbH
Hoher Weg 1, 86152 Augsburg,
www.sw-augsburg.de

Stand

Januar 2020

Irrtümer, Änderungen und Druckfehler vorbehalten.

Nutzerhandbuch

stationsbasiert

Reinlesen
& sparen

